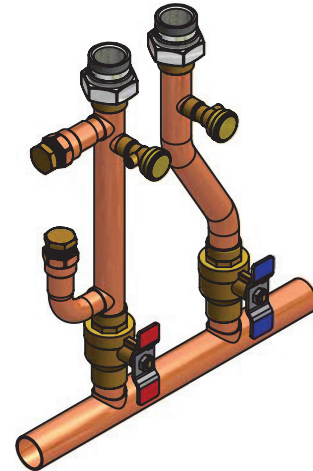


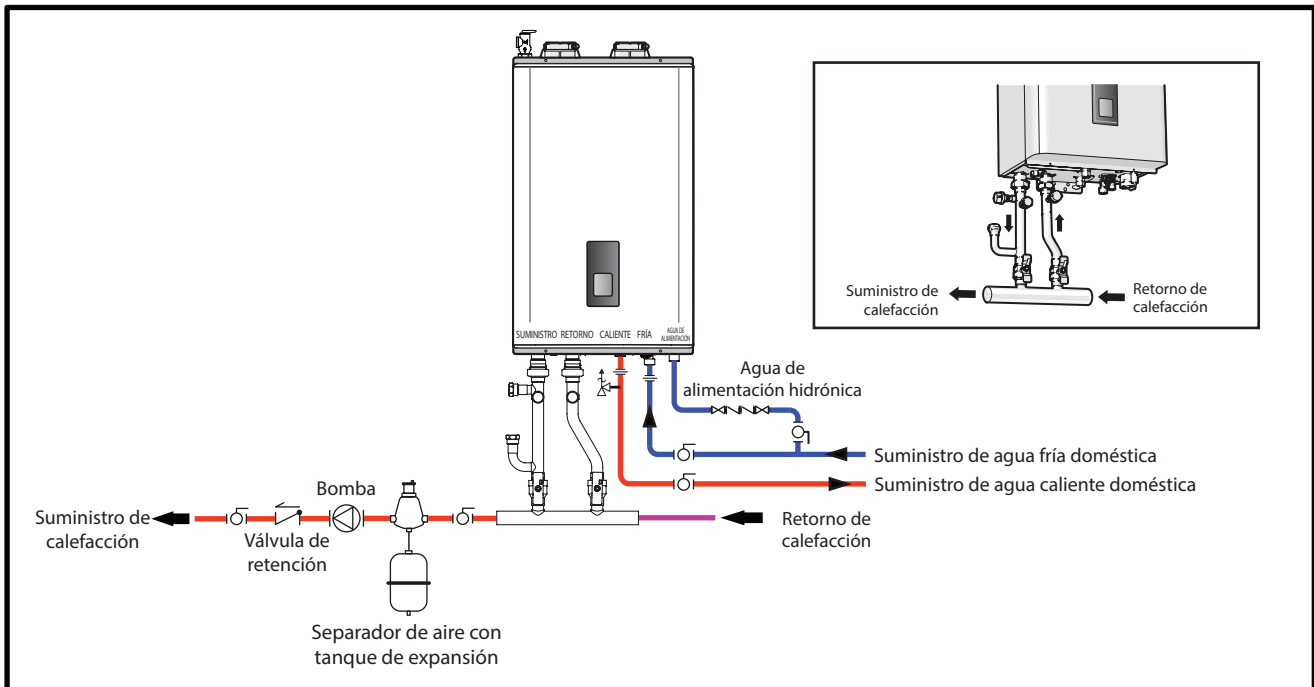
Colector Primario serie NCB Hoja de Especificaciones

- Sistema de colector Navien diseñado específicamente para instalaciones con Combi Boilers **serie NCB**
- Compatible con todos los modelos de Combi Boiler serie **NCB**:
NCB-180, NCB-180E, NCB-210, NCB-210E, NCB-240, NCB-240E
- Diseño compacto ideal para aplicaciones de calefacción de espacios **hidrónicas y radiantes**
- El paquete viene montado para **reducir la mano de obra y el costo** de las instalaciones además de **maximizar la eficiencia del sistema** sin necesidad de fabricar un colector personalizado
- Las conexiones de **SUMINISTRO** y **RETORNO** del colector se acoplan **directamente a los conectores de la parte inferior de**
- Este sistema de colector contiene lo siguiente:
 - **Uniones dieléctricas FNPT de 1"** de **SUMINISTRO** y **RETORNO** de
 - **Conexiones soldadas de 1-1/4"** para tuberías de **SUMINISTRO** y **RETORNO** de calefacción
 - Incluye tuberías durables de **cobre tipo L**
 - **Válvulas de cierre** para **aislar el sistema y facilitar el servicio**
 - **Dos orificios de servicio y drenaje de 1/4"** y **dos orificios de 3/4"** para accesorios del sistema de calefacción
- **Peso:** 9.0 lbs (4.1 kg)

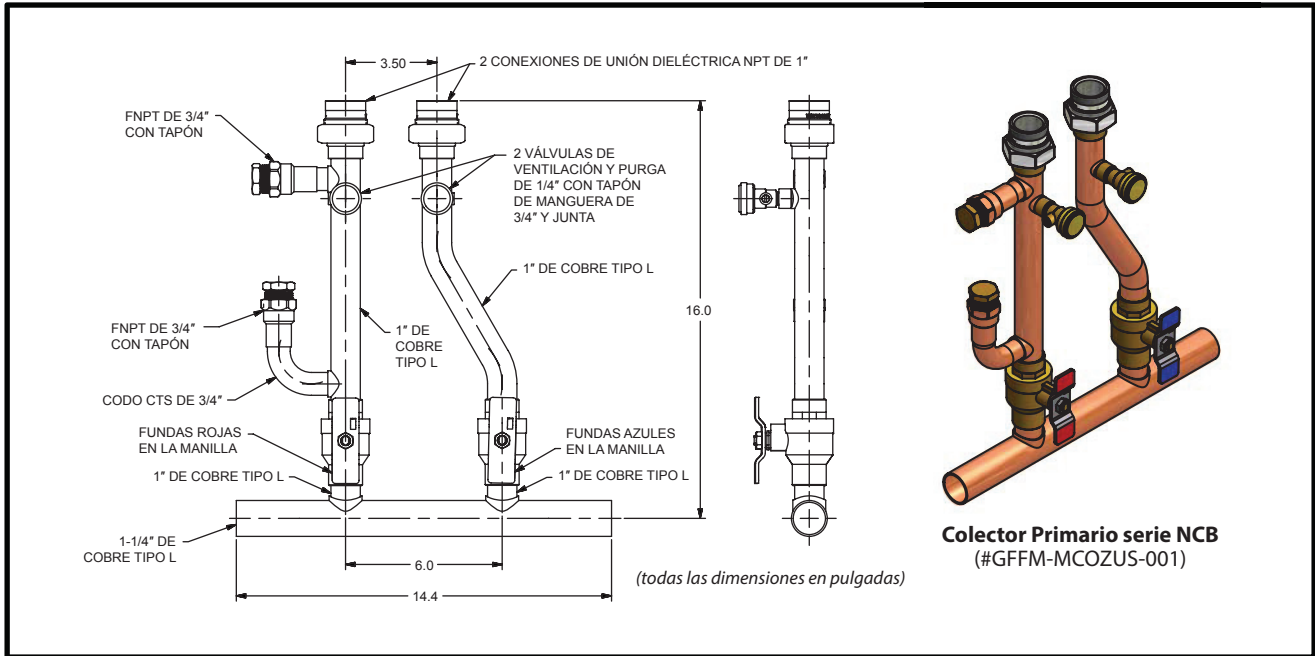


Colector Primario serie NCB
(#GFFM-MCOZUS-001)

Ejemplo de instalación



Dimensiones



Conexiones disponibles del Colector Primario serie NCB

